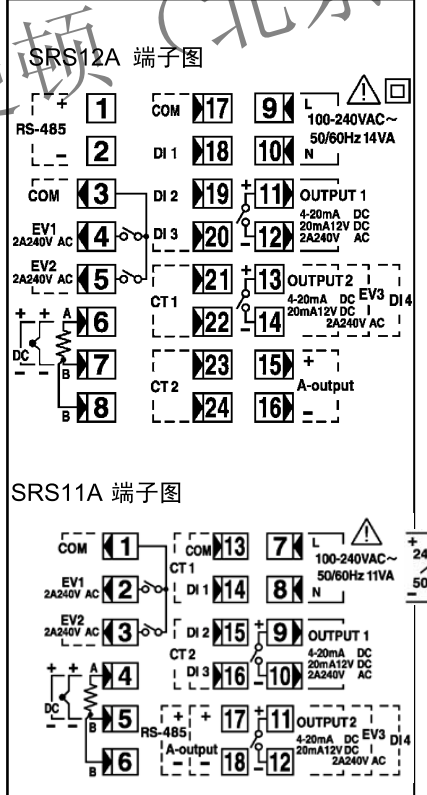
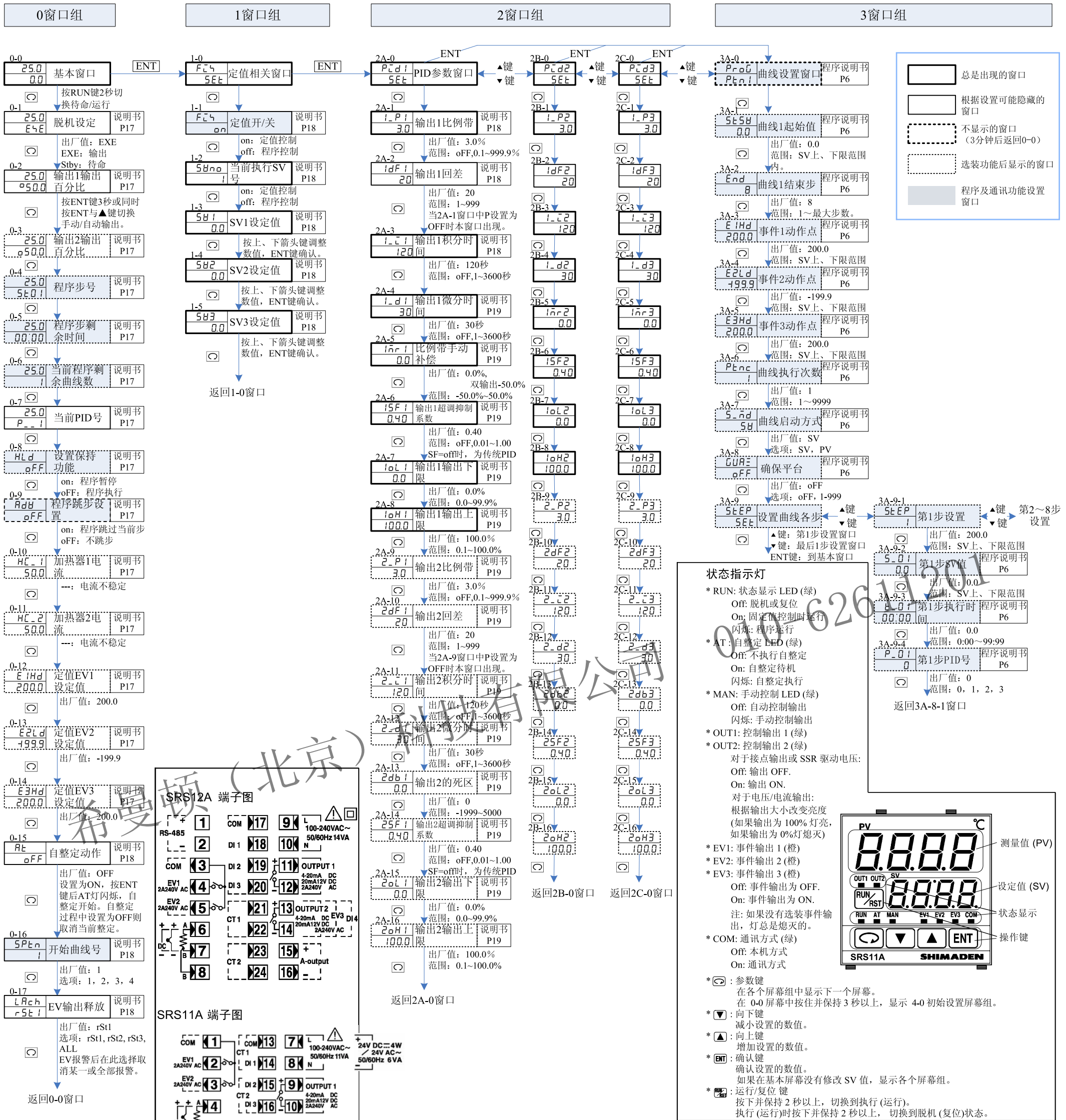


SRS10A 系列PID调节器操作流程

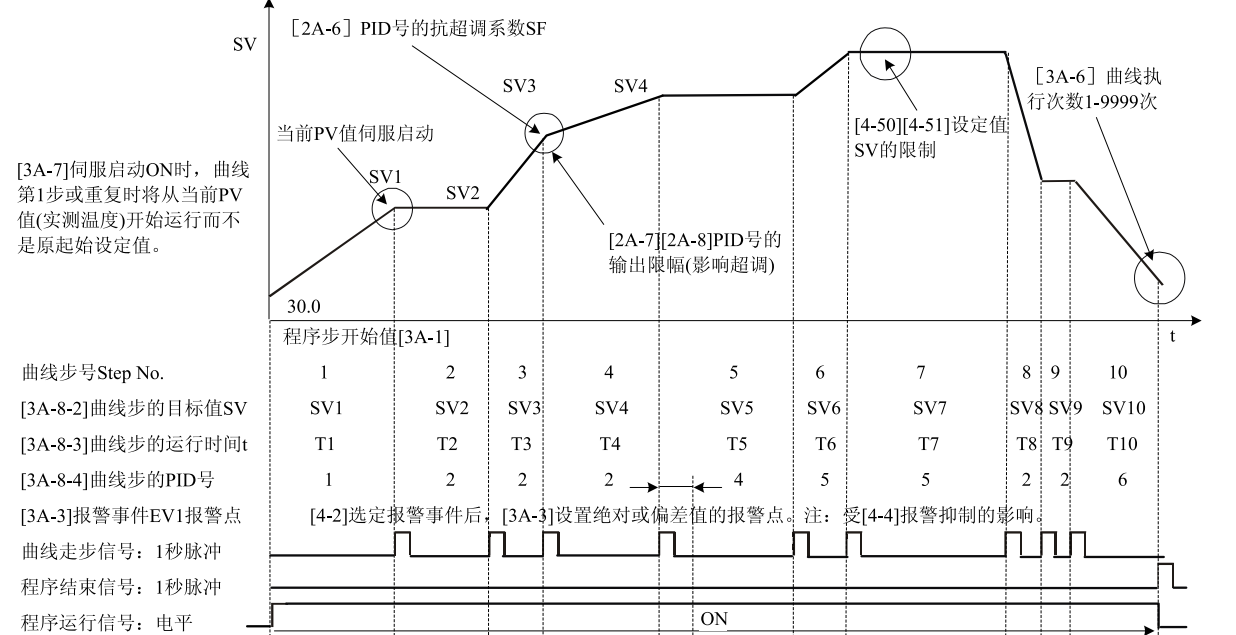


状态指示灯

- * RUN: 状态显示 LED (绿)
 - Off: 脱机或复位
 - On: 固定值控制时运行
 - 闪烁: 程序运行
- * AT: 自整定 LED (绿)
 - Off: 不执行自整定
 - On: 自整定待机
 - 闪烁: 自整定执行
- * MAN: 手动控制 LED (绿)
 - Off: 自动控制输出
 - 闪烁: 手动控制输出
- * OUT1: 控制输出 1 (绿)
- * OUT2: 控制输出 2 (绿)
 - 对于接点输出或 SSR 驱动电压: Off: 输出 OFF; On: 输出 ON.
 - 对于电压/电流输出: 根据输出大小改变亮度 (如果输出为 100% 灯亮, 如果输出为 0% 灯熄灭)
- * EV1: 事件输出 1 (橙)
- * EV2: 事件输出 2 (橙)
- * EV3: 事件输出 3 (橙)
 - Off: 事件输出为 OFF.
 - On: 事件输出为 ON.
- * COM: 通讯方式 (绿)
 - Off: 本机方式
 - On: 通讯方式

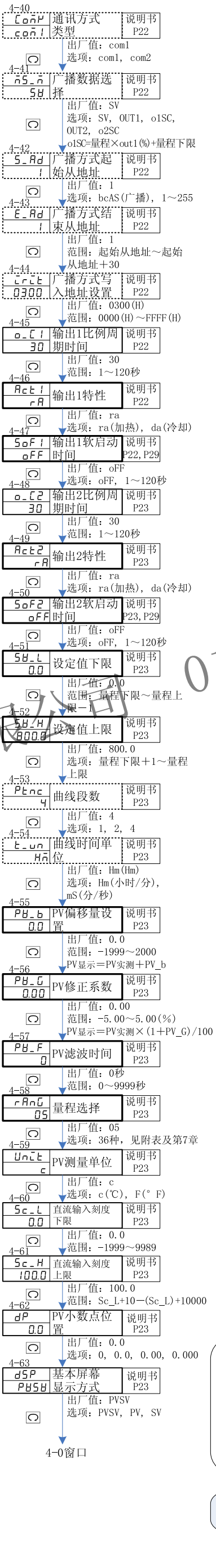
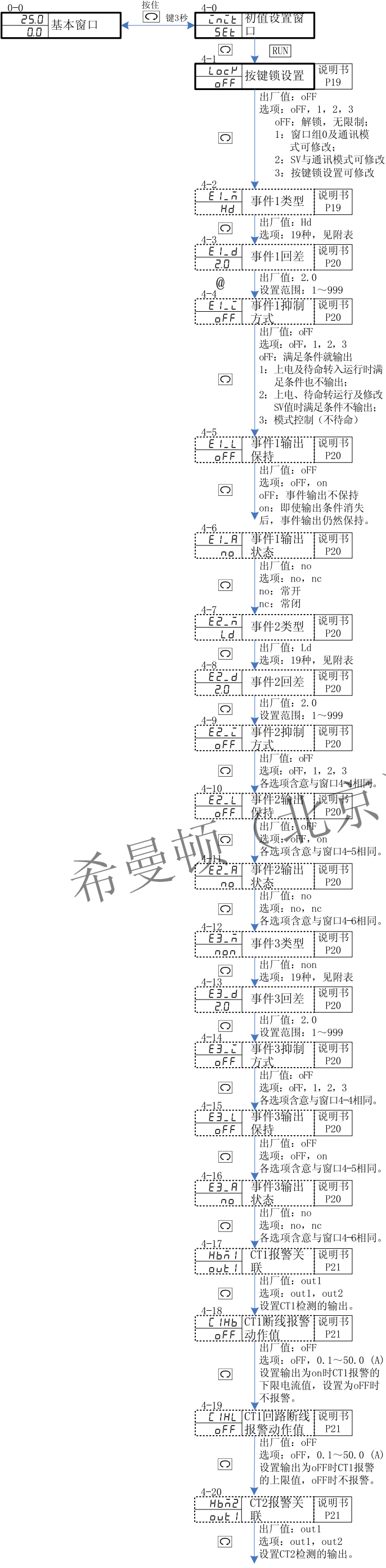
操作说明

- * []: 参数键
在各个屏幕组中显示下一个屏幕。在 0-0 屏幕中按住并保持 3 秒以上, 显示 4-0 初始设置屏幕组。
- * []: 向下键
减小设置的数值。
- * []: 向上键
增加设置的数值。
- * [ENT]: 确认键
确认设置的数值。如果在基本屏幕没有修改 SV 值, 显示各个屏幕组。
- * []: 运行/复位键
按下并保持 2 秒以上, 切换到执行 (运行)。执行 (运行) 时按下并保持 2 秒以上, 切换到脱机 (复位) 状态。



0窗口组

4窗口组



事件类型代码 (用于4-2, 4-7 and 4-12)

代码	事件类型	备注
non (non)	无	
Hd (Hd)	上限偏差	EV1初始值
Ld (Ld)	下限偏差	EV2初始值
od (od)	上/下限偏差外	
id (id)	上/下限偏差内	
HA (HA)	绝对值上限	
LA (LA)	绝对值下限	
So (So)	超量程	
EXE (EXE)	EXE信号(定值控制执行)	仅对定值控制
run (run)	RUN信号(程序执行)	仅对程序控制
rot1 (rot1)	输出1的反相输出	仅当继电器接点输出
HC1 (HC1)	加热器1断线/回路报警	当选项安装时
HC2 (HC2)	加热器2断线/回路报警	当选项安装时
StPS (StPS)	步信号	仅程序控制时
PtnS (PtnS)	段信号	仅程序控制时
EndS (EndS)	程序结束信号	仅程序控制时
HoLd (HoLd)	保持信号	仅程序控制时
ProG (ProG)	程序上升信号	仅程序控制时
u_SL (u_SL)	斜率上升信号	仅程序控制时
d_SL (d_SL)	斜率下降信号	仅程序控制时
GUA (GUA)	确保平台	仅程序控制时

测量范围代码

输入类型	代码	量程(°C)	量程(°F)
热电偶	B	0 ~ 1800 °C	0 ~ 3300 °F
	R	0 ~ 1700 °C	0 ~ 3100 °F
	S	0 ~ 1700 °C	0 ~ 3100 °F
	K	-199.9 ~ 400.0 °C	-300 ~ 750 °F
	K	0.0 ~ 800.0 °C	0 ~ 1500 °F
	K	0 ~ 1200 °C	0 ~ 2200 °F
	E	0 ~ 700 °C	0 ~ 1300 °F
	J	0 ~ 600 °C	0 ~ 1100 °F
	T	-199.9 ~ 200.0 °C	-300 ~ 400 °F
	N	0 ~ 1300 °C	0 ~ 2300 °F
	PL II	0 ~ 1300 °C	0 ~ 2300 °F
	WRcS-26	0 ~ 2300 °C	0 ~ 4200 °F
	U	-199.9 ~ 600 °C	-300 ~ 400 °F
	L	0 ~ 600 °C	0 ~ 1100 °F
	K	0.0 ~ 350.0 K	10.0 ~ 350.0 K
	AuFeCr	0 ~ 350 K	0 ~ 350 K
AuFeCr	0 ~ 350 K	0 ~ 350 K	
Pt100	30	-100.0 ~ 350.0 °C	-150.0 ~ 650.0 °F
	31	-200 ~ 600 °C	-300 ~ 1100 °F
	32	-100.0 ~ 100.0 °C	-150.0 ~ 200.0 °F
	33	-50.0 ~ 50.0 °C	-50.0 ~ 120.0 °F
	34	0.0 ~ 200.0 °C	0.0 ~ 400.0 °F
	35	-200 ~ 500 °C	-300 ~ 1000 °F
	36	-100.0 ~ 100.0 °C	-150.0 ~ 200.0 °F
	37	-50.0 ~ 50.0 °C	-50.0 ~ 120.0 °F
	38	0.0 ~ 200.0 °C	0.0 ~ 400.0 °F
	39	-100.0 ~ 350.0 °C	-150.0 ~ 650.0 °F
	40	-199.9 ~ 550.0 °C	-300 ~ 1000 °F
	41	0.0 ~ 350.0 °C	0.0 ~ 650.0 °F
	42	0.0 ~ 550.0 °C	0 ~ 1000 °F
	43	-199.9 ~ 500.0 °C	-300 ~ 1000 °F
	44	0.0 ~ 350.0 °C	0.0 ~ 650.0 °F
	45	0.0 ~ 500.0 °C	0 ~ 1000 °F
mV	71	0 ~ 10mV	
	72	0 ~ 10mV	
	73	0 ~ 20mV	
	74	0 ~ 50mV	
	75	10 ~ 50mV	
	76	0 ~ 100mV	
电压	81	-1 ~ 1V	
	82	0 ~ 1V	
	83	0 ~ 2V	
	84	0 ~ 5V	
	85	1 ~ 5V	
	86	0 ~ 10V	

详细解释请参考《使用说明书》第24页。

经销商

日本岛电株式会社中国市场销售管理中心