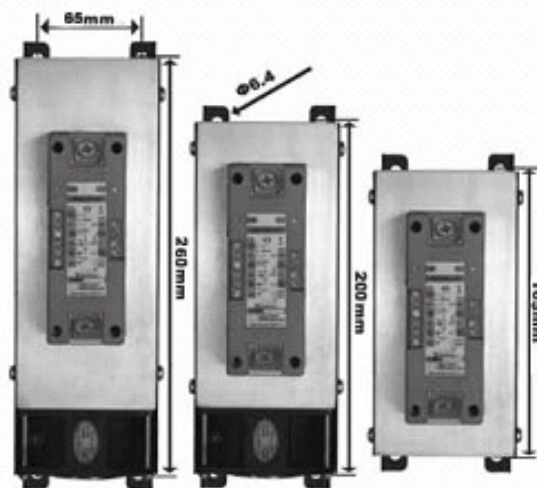


欧式风格 PAC01A 单相无源电力调整器产品说明

全新希曼顿 PAC01A 以令人惊叹的完美设计开创数字调压器的新技术。它利用 4~20mA 控制信号作电源。欧式风格的安全防尘结构，造型美观，附电力端子的安全护盖。红蓝色 LED 灯，工作状态一目了然。插片式散热器的散热效率高于普通散热器的 30%，体积小重量轻。作为选件，PAC01 配置了 PWM 调功以及加热器断线报警 HB。其它功能包括：辅助电压限制、上电缓启动、缓关断、散热器超温，电源故障报警，可广泛用于工业各领域中的阻性或感性负载。



选型表

1. PAC01A- 单相电力调整器	控制信号输入：4~20mA；调节分辨率：调压 0.2°；带辅助电压调整和外部起停；缓起、缓停时间：固定 15 秒；散热器超温报警 80℃，OC 门输出。		
2. 负载电源 和同步电压 ★	1-	110VAC ±10% 50HZ ±8%	0
	2-	220VAC ±10% 50HZ ±8%	
	3-	380VAC ±10% 50HZ ±8%	60
3. 负载电流 注：按实际负载电流上取整选取 感性负载和硅碳棒非线性负载应降 额 2-3 倍使用	40-	恒阻负载 40A 以下（自然冷却）	420
	60-	恒阻负载 60A 以下 风冷	580
	80-	恒阻负载 80A 以下 风冷	650
	120-	恒阻负载 120A 以下 风冷	700
	150-	恒纯阻负载 150A 以下 风冷	820
4. 加热器断线报警 HB 注：能瞬间检测电源故障，缓启动，避免变压器上电/掉电时，高浪涌电压电流的“撞车”事故	0	无	0
	1	加热负载断线报警(感性负载必须选)	50
5. 用户的 PWM 过零调功方式（控制选件） ★ 可通过外部开关 U1 选择调压/调功 ★ 感性负载不能选取	0	无	0
	U01	过零调功 周期 2 秒	50

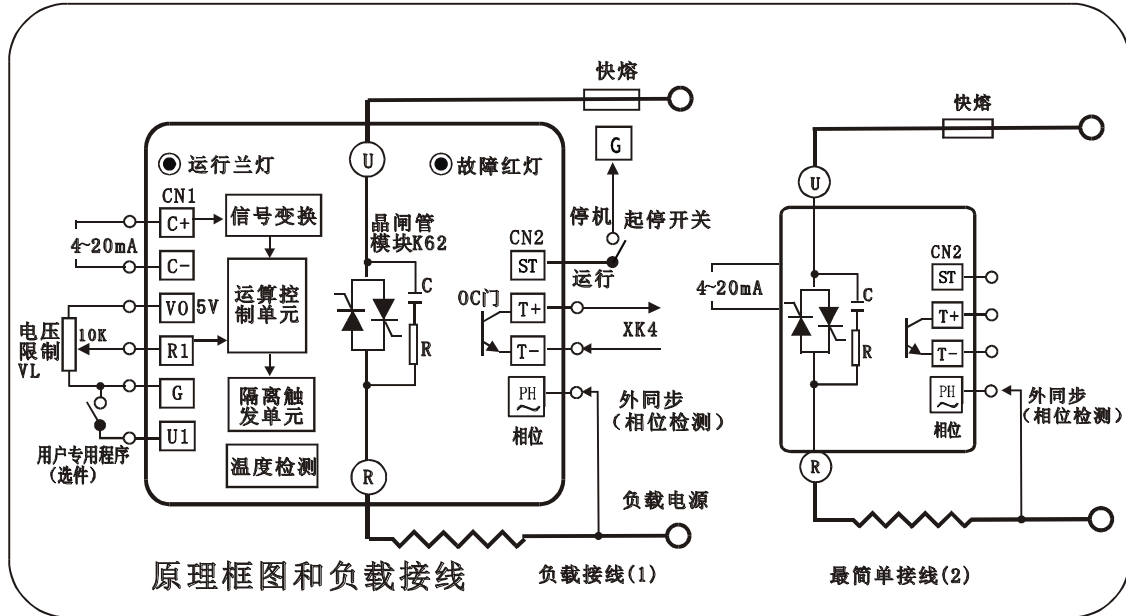
订货例：PAC01A - 2 - 80 A - 1 - 0
单相调压器 负载电源 220VAC 恒阻负载电流 80A 加热器断线报警，无特殊调功

★ 负载电源和同步电压：调压工作方式时，负载电源和同步电压必须同相位。

一. PAC01A 主要技术指标：

- 4~20mA 输入：接收阻抗 500Ω ~1.5K；调压分辨率：0.1%。
- 负载电源：50Hz 单相 110VAC/220VAC/380VAC 移相范围：0~170°
- 同步电源：110VAC/220VAC/380VAC，见标牌
- 外部电压调整：10K 带刻度盘电位器 调整范围 0~100%。
- 缓启、缓停：起停开关控制缓启动、缓停时间均固定为 15 秒。无起停开关控制时，第一次上电自动缓启动。
- 80℃超温保护：散热器温度大于 80℃ ±3℃ 禁止输出并报警 解除：故障排除后，重新上电。
- 电流容量：40A、60A、80A、120A、150A AC
- 报警输出：光电隔离 OC 门输出，隔离电压 1500V（5~24VDC 的外供电源）。

二. 原理框图及接线图



三. 安装及使用须知:

- 使用前请认真阅读本说明书，严格按照要求接线使用。
- 本电压调整器需垂直安装在通风良好，不受日光直射或热辐射，无腐蚀性无可燃性的环境中。
- 工作电流 >30A, 需采用强制风冷。高温高湿以及海拔大于 1000 米，应降额使用。
- 装置过热保护后，如要再运行，需排除故障后，再送电运行。
- 工作环境温度：-10℃~+55℃ 通风良好的位置。 工作环境相对湿度：* 90%。
- 负载短路保护：一般按额定负载电流的 1.5 倍选择，外配 RS0 快速熔断器作为短路保护。
- 感性负载必须使用外部起停开关和加热器断线报警 HB 功能（选件）

四. 初步调试

1. **初始接线:** 参照最简接线图接线，为调试可靠，一般先接 100~200W 灯泡假负载并将仪表置手动状态。手动电压输出范围为 0~100%。此时，负载电压应均匀变化。仪表无手动，输入 20mA，可利用外部电压调整电位器重复试验。
2. **有关同步的说明:** 必需从电源端引线到端子 CN2 的 PH 相位端，从电源取同步信号，以满意的调压相位的准确性。
3. **有关电源的说明:** 无源技术的关键是利用 4~20mA 控制信号取电源，仪表不上电，PAC01A 不工作，LED 无指示。

五. LED 灯状态灯显示 及故障判断

状态 1	蓝色灯闪 3 次	首次上电的测试指示
状态 2	红蓝光交替闪烁	散热器 80℃ 超温报警
状态 3	红灯闪烁	选件：加热器断线报警
		电源故障(含快熔)报警

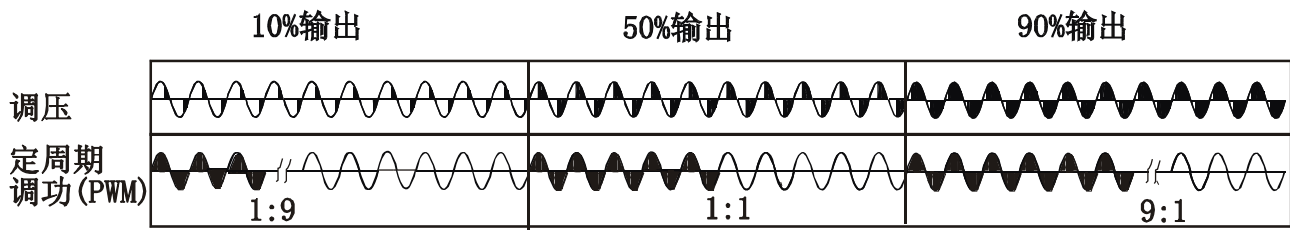
状态 4	蓝色灯直亮	调压方式正常运行
状态 5	蓝色灯通断	调功方式正常运行（选件）
状态 6	蓝灯固定频率闪	起停开关的待机态 无输出
状态 7	无显示，不工作	无 4~20mA 仪表信号

六. PAC01A 的选件和其它功能

1. 加热器断线报警 HB

内部控制输出时，内部晶闸管两端无管压降，即为负载断线。故障或晶闸管损坏，负载断线和快熔断路，状态见表。

2. 两种输出方式的波形 选件端子 U1 闭合时可选择用户调压/调功转换。

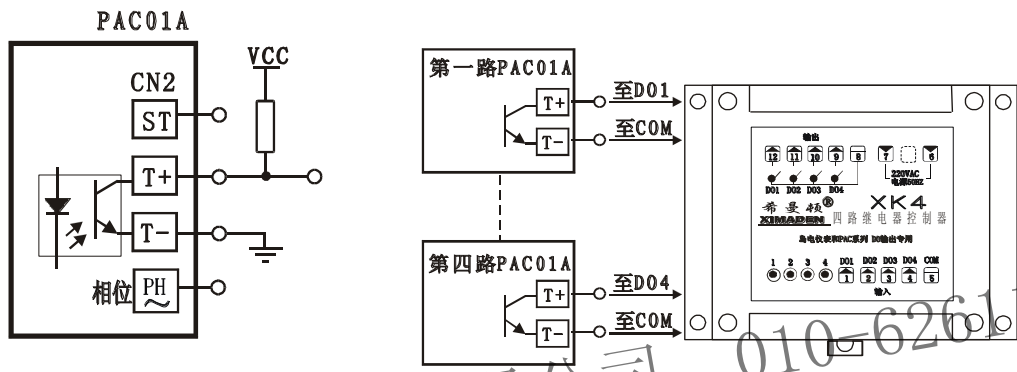
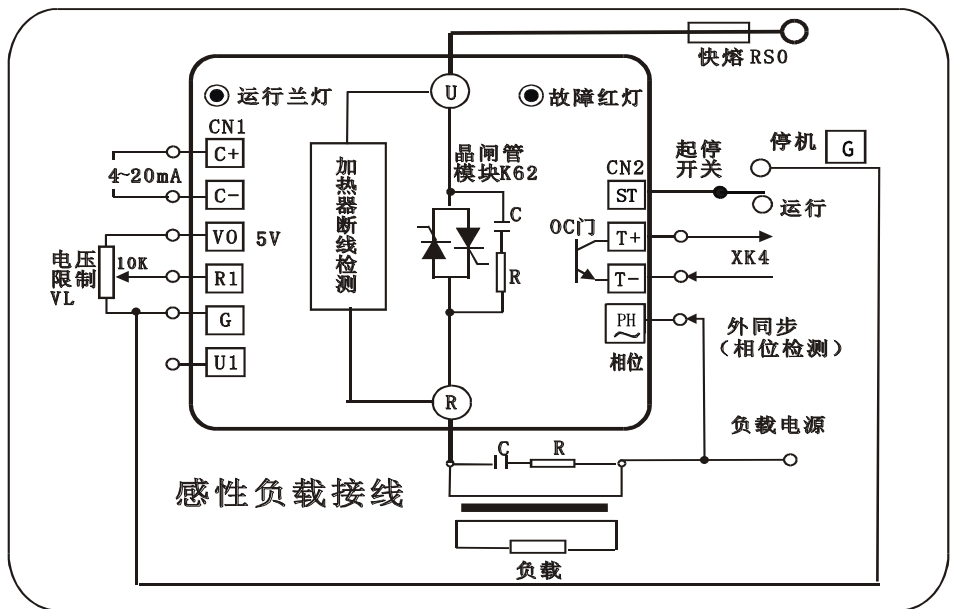


3. 15秒缓启、缓停功能：PAC01A 初始上电和关断时输出电压按固定斜率上升或下降。能有效的避免了上电和关断时的冲击，尤其对变压器感性负载起到逐步顺磁的重要作用。

4. 线性化校正：PAC01A 输入信号和输出电压呈线性比例输出。它可使 PID 整个调节过程准确，温度波动减小。

5. 感性负载的可靠性：除加大模块的电压，电流余量外，加热器断线报警 HB 能瞬间检测电源故障，使变压器感性负载缓启顺磁，避免变压器上电/掉电时的反电动势引起的“撞车”事故

6. OC 门报警输出与 XK4 的配合使用：



PAC01A OC 门输出与四路继电器 XK4 输出在面板显示或与 PLC 上的应用(选件)

希曼顿 (北京) 科技有限公司 010-62611201