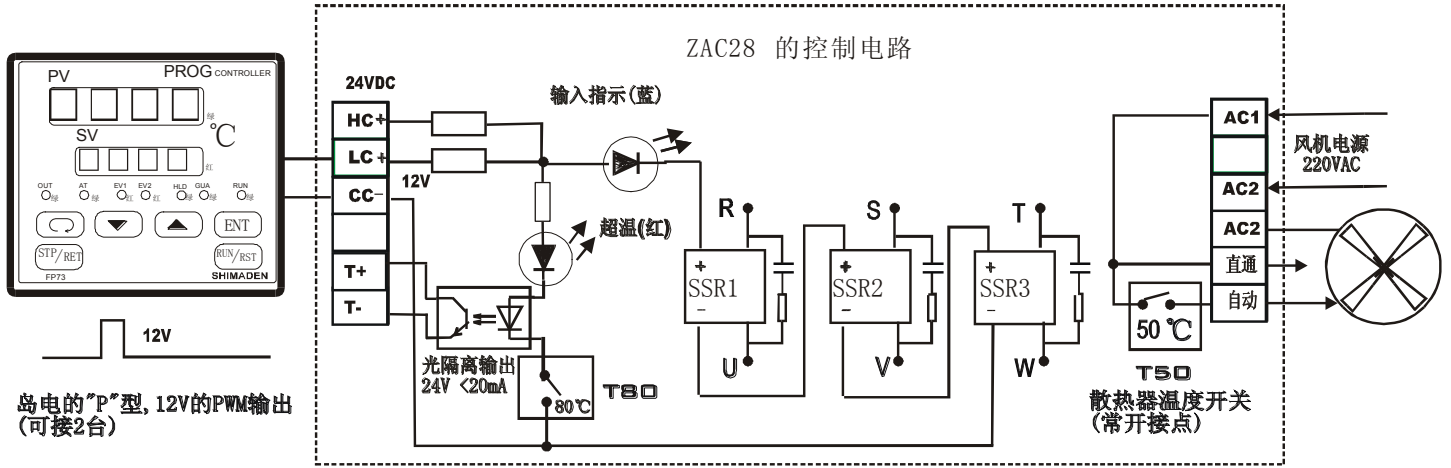


欧式风格 ZAC28U 三相调功器产品说明 2006 年 4 月

希曼顿的 ZAC28U 三相过零调功器又称三相固态继电器模组。它操作简单，易于维护，体积小重量轻。可更换的三只“长命”固态继电器（DBC 焊接型），避免了一体化模块存在的危险集中的缺点。欧式风格的安全防尘结构，外观大方。红蓝色 LED 灯，工作状态一目了然。插片式散热器要比普通散热器的效率高 30%，内置抑制变频器干扰的阻容吸收器（RC 回路），并降低开通电流对固态继电器冲击。其它功能还包括：散热器超温报警及输出，风机自动，可用于工业的阻性负载控制。



ZAC28U 原理接线图

一. 主要技术指标:

1. 输入: 24V/12V ± 10% 直流或脉冲输入 隔离电压: > 2000VDC 驱动电流 < 30mA
2. 结构: 内部有三个串联 SSR 或二个串联 SSR
3. 阻容吸收器 (RC 回路) 0.1μ F 47Ω
4. 风扇工作方式: 1) 直通 2) 自动 超过 50°C 风机自动启动 控温精度 ± 5°C
5. 超温保护: 80°C 超温 禁止输出 超温解除后自动复位 测温精度 ± 5°C
6. 状态指示灯: 蓝灯亮: 控制正常 红灯亮: 超温报警 注: 本装置是利用仪表的 PWM 控制信号, 状态灯闪烁属正常。
7. 超温报警输出指示: 光隔离晶体管 (OC 门) 驱动电流: < 20mA (需外配 5 ~ 2.4 VDC) 注: 配希曼顿 XK4 四路继电器
8. 电流容量及固态继电器电流: 40A (Z80A-3)、60A (Z100A-3) 80A (Z120A-3) 120A (Z180A-3) 150A (Z220A-3)。

二. 安装及使用须知:

- ? 本电力调整器是壁挂式, 工作环境温度: 0°C ~ +55°C, 工作环境相对湿度: ? 90%。
- ? 需垂直安装在通风良好, 不受日光直射或热辐射, 无腐蚀性无可燃性的环境中。
- ? 工作电流 > 30A, 需采用强制风冷。高温高湿以及海拔大于 1000 米, 应降额使用。
- ? 装置过热保护后, 如要再运行, 需排除故障后, 再送电运行。

三. 初步调试:

参照图接线, 先用 100~200W 灯泡假负载, 将仪表置手动方式。此时, 负载电压应在开关电压范围内通断。

常见故障排除: 无控制信号不接负载时, R-U、S-V、T-W 间三个固态继电器间的阻值, 用万用表测量分别 > 500KΩ, 当调节器 100% 输出时, 用万用表测量 R-U、S-V、T-W 三个固态继电器的阻值应 < 10KΩ (以上数据仅供参考)。若 SSR 毁坏, 打开机壳, 可更换单只毁坏的 SSR。大多数情况下, 两相控三相是可用的, 无需更换整机。继电器型号, 参见标牌。

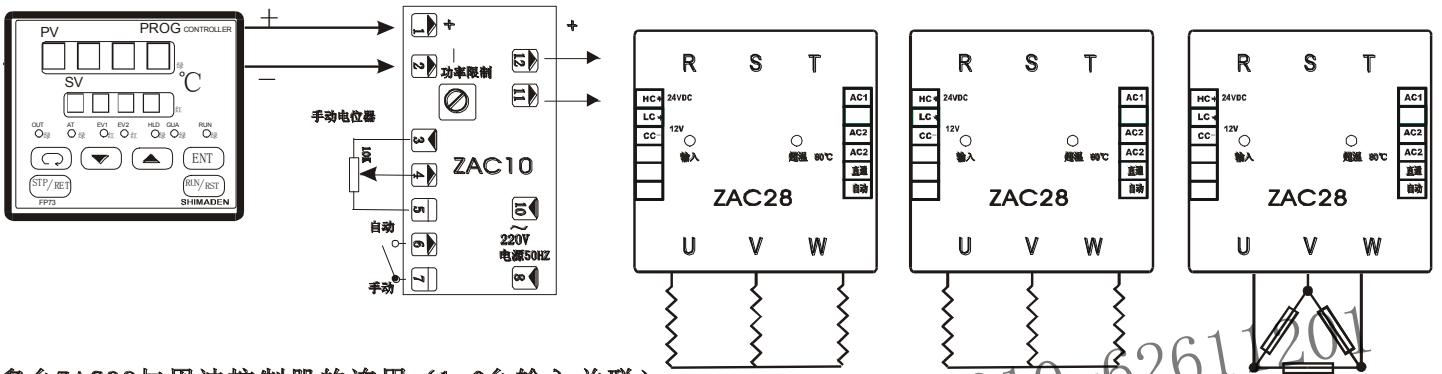
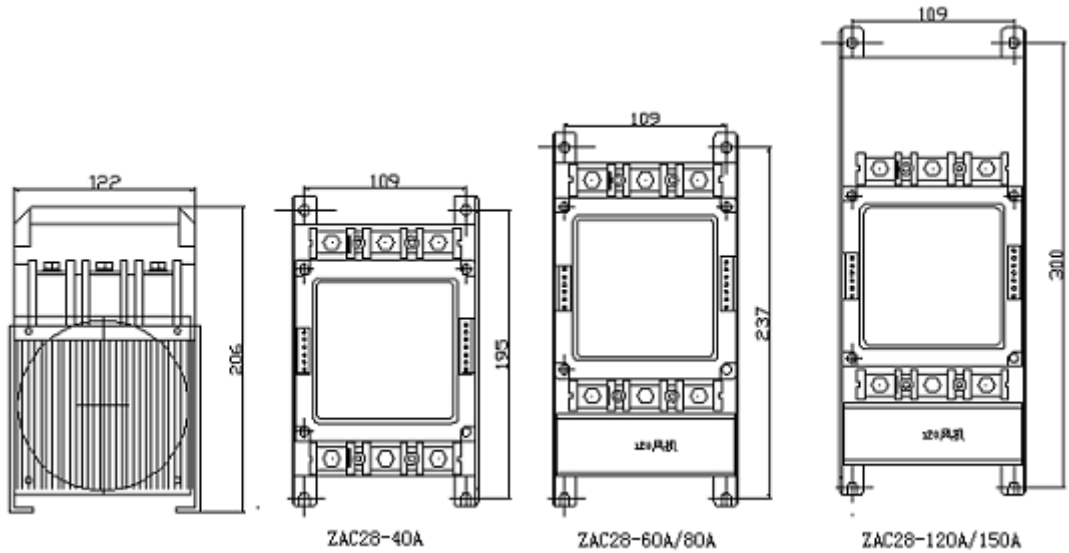
四. 选型表

1. ZAC28U-三相电力调整器	12V/24V 控制信号入, 完全符合日本岛电的“P”型仪表的输出标准 (12V 30mA) 内置抑制变频器干扰的阻容吸收 三只可更换的高导热 DBC 焊接型固态电器 风机自动启动温度 > 50°C 散热器 80°C 超温度报警; 报警输出: 光隔离 OC 门晶体管 负载: 星型中心不接 N/接 N 或内/外三角形 负载电压 50~440VAC 50/60 HZ	内部 SSR 型号 (有效值)	参考价
2. 纯阻负载电流 按实际负载电流取整选取。 感性负载不推荐使用。 非线性纯阻负载面议	40A	纯阻负载 40A 以下 (含散热器, 风冷)	Z80A-3
	60A	纯阻负载 60A 以下 (含散热器, 风冷)	Z100A-3
	80A	纯阻负载 80A 以下 (含散热器, 风冷)	Z120A-3
	120A	纯阻负载 120A 以下 (含散热器, 风冷)	Z180A-3
	150A	纯阻负载 150A 以下 (含散热器, 风冷)	Z220A-3
	160A	纯阻负载 160A 以下 (含散热器, 风冷) (两控三相, 两只 SSR)	H3300Z

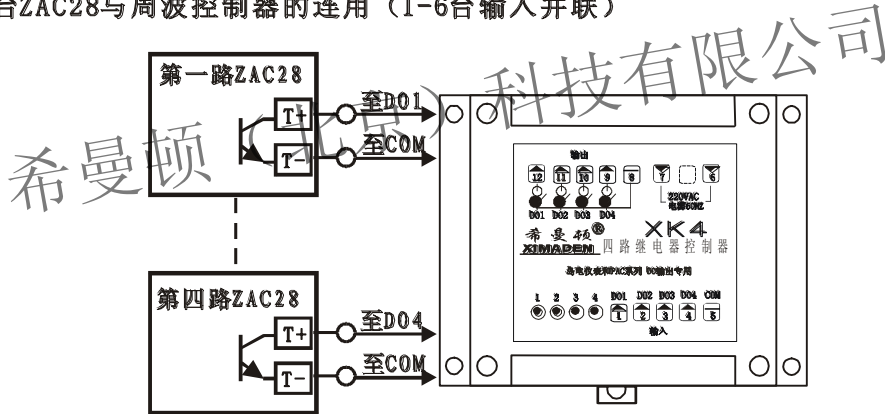
ZAC28U 订货例: 型号: ZAC28U - 80A
含义: 三相电力调整器 纯阻负载电流 80A

欧式风格上档次有气派!

五. 外型尺寸



多台ZAC28与周波控制器的连用 (1-6台输入并联)



ZAC28 OC门输出与四路继电器XK4在面板显示或PLC上的应用(选件)

先进的周波过零输出，由于负载电流的通断是按正弦波均匀分布，多台设备运行的随机性和叠加性，所造成的总动力负载电流相对是均衡的，它提高了调节精度和电源利用效率以及避免了打表针和电力设备增容，节电效果十分明显。

专业名词解释：

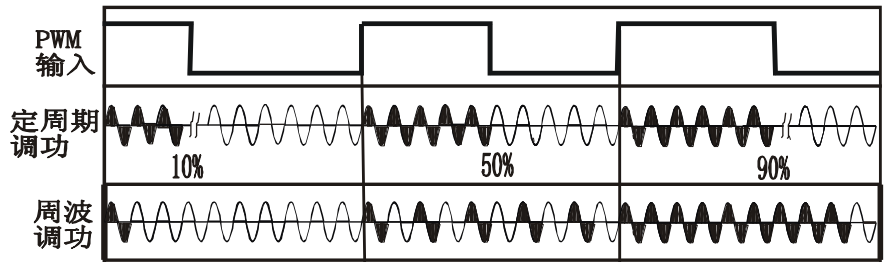
PWM 输出：在固定的时间内，改变通断比例。

例：50% 时，负载电流为固定的时间内通一半断一半；

CYC 输出：负载电流将按正弦波均匀分布。

例：50% 时，负载电流为通一个断一个。

下期预告：ZAC29C 三相周波过零调功器



希曼顿（北京）科技有限公司

电话：010-62611202

传真：010-62611203

地址：北京市中关村上地信息产业基地上奥世纪B座17层

邮编：100096